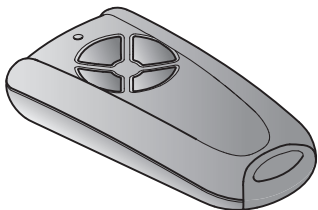


Hörmann Handsender EcoStar RSC 4 BiSecur





DE

Bedienungsanleitung

Handsender RSC 4 BiSecur

EN

Operating instructions

Hand transmitter RSC 4 BiSecur

FR

Instructions d'utilisation

Emetteur RSC 4 BiSecur

DEUTSCH	3
ENGLISH	22
FRANÇAIS	40

Inhaltsverzeichnis

1	Zu dieser Anleitung	4
2	Sicherheitshinweise	4
2.1	Bestimmungsgemäße Verwendung	4
2.2	Sicherheitshinweise zum Betrieb des Handsenders.....	5
3	Lieferumfang	7
4	Beschreibung des Handsenders RSC 4 BiSecur	7
5	Inbetriebnahme	8
5.1	Batterie wechseln.....	8
6	Betrieb	10
6.1	BiSecur.....	10
6.2	Rolling Code.....	10
6.2.1	Rolling Code 433 MHz einstellen	10
7	Lernen und Vererben / Senden eines Funkcodes	11
7.1	Lernen eines Funkcodes (nur BiSecur)	11
7.2	Einlernen des Handsenders am Antrieb / Empfänger (nur Rolling Code).....	13
7.3	Mischbetrieb / BiSecur und Rolling Code 433 MHz	14
8	Reset	14
8.1	Tasten-Reset	14
8.2	Geräte-Reset.....	15
9	LED-Anzeige	16
10	Reinigung	17
11	Montage der Handsenderhalterung	17
12	Entsorgung	18
13	Technische Daten	18
14	EU-Konformitätserklärung	19

Weitergabe sowie Vervielfältigung dieses Dokuments, Verwertung und Mitteilung seines Inhalts sind verboten, soweit nicht ausdrücklich gestattet.

Zuwiderhandlungen verpflichten zu Schadenersatz. Alle Rechte für den Fall der Patent-, Gebrauchsmuster- oder Geschmacksmustereintragung vorbehalten. Änderungen vorbehalten.

Sehr geehrte Kundin, sehr geehrter Kunde,
wir bedanken uns, dass Sie sich für ein Qualitätsprodukt aus
unserem Hause entschieden haben.

1 Zu dieser Anleitung

Lesen Sie diese Anleitung sorgfältig und vollständig durch, sie enthält wichtige Informationen zum Produkt. Beachten Sie die Hinweise und befolgen Sie insbesondere die Sicherheits- und Warnhinweise.

Bewahren Sie diese Anleitung sorgfältig auf und stellen Sie sicher, dass sie jederzeit verfügbar und vom Benutzer des Produkts einsehbar ist.

2 Sicherheitshinweise

2.1 Bestimmungsgemäße Verwendung

Der Handsender RSC 4 BiSecur ist ein unidirektionaler Sender für Antriebe und deren Zubehör. Er kann mit dem BiSecur-Funk sowie mit dem Rolling Code 433 MHz betrieben werden.

Andere Anwendungsarten sind unzulässig. Der Hersteller haftet nicht für Schäden, die durch bestimmungswidrigen Gebrauch oder falsche Bedienung verursacht werden.

2.2 Sicherheitshinweise zum Betrieb des Handsenders



WARNUNG

Verletzungsgefahr bei Torbewegung / Türbewegung

Wird der Handsender bedient, können Personen durch die Torbewegung / Türbewegung verletzt werden.

- ▶ Stellen Sie sicher, dass Handsender nicht in Kinderhände gelangen und nur von Personen benutzt werden, die in die Funktionsweise der ferngesteuerten Anlage eingewiesen sind!
- ▶ Sie müssen den Handsender generell mit Sichtkontakt zum Tor / zur Tür bedienen, wenn dieses nur über eine Sicherheitseinrichtung verfügt!
- ▶ Durchfahren bzw. durchgehen Sie Toröffnungen / Türöffnungen von ferngesteuerten Toranlagen erst, wenn das Tor / die Tür in der Endlage Auf steht!
- ▶ Bleiben Sie niemals im Bewegungsbereich des Tors / der Tür stehen.
- ▶ Beachten Sie, dass am Handsender versehentlich eine Taste betätigt werden kann (z.B. in der Hosen- / Handtasche) und es hierbei zu einer ungewollten Torfahrt / Türfahrt kommen kann.



VORSICHT

Verletzungsgefahr durch unbeabsichtigte Torfahrt / Türbewegung

- ▶ Siehe Warnhinweis Kapitel 7

**VORSICHT****Verbrennungsgefahr am Handsender**

Bei direkter Sonneneinstrahlung oder großer Hitze kann sich der Handsender so stark erhitzen, dass es beim Gebrauch zu Verbrennungen kommen kann.

- ▶ Schützen Sie den Handsender vor direkter Sonneneinstrahlung und großer Hitze (z.B. im Ablagefach der Fahrzeugausrüstung).

**VORSICHT****Verbrennungsgefahr durch gefährliche Stoffe**

Wenn Sie die Batterie entnehmen, kann es zu Verbrennungen durch gefährliche Stoffe in der Batterie kommen.

- ▶ Nehmen Sie die Batterie nicht ein und achten Sie darauf, dass die Batterie nicht in Kinderhände gelangt.

ACHTUNG**Beeinträchtigung der Funktion durch Umwelteinflüsse**

Bei Nichtbeachtung kann die Funktion beeinträchtigt werden!

Schützen Sie den Handsender vor folgenden Einflüssen:

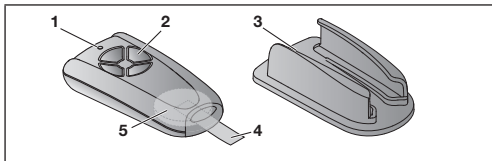
- direkter Sonneneinstrahlung (zul. Umgebungstemperatur: 0 °C bis +50 °C)
- Feuchtigkeit
- Staubbelastung

HINWEISE:

- Ist kein separater Zugang zur Garage vorhanden, führen Sie jede Änderung oder Erweiterung von Funk-Systemen innerhalb der Garage durch.
- Führen Sie nach dem Programmieren oder Erweitern des Funk-Systems eine Funktionsprüfung durch.
- Verwenden Sie für die Inbetriebnahme oder die Erweiterung des Funk-Systems ausschließlich Originalteile.
- Die örtlichen Gegebenheiten können Einfluss auf die Reichweite des Funk-Systems haben.

3 Lieferumfang

- Handsender RSC 4 BiSecur
- 1 × 3 V Batterie, Typ: CR2032, Lithium
- Handsenderhalterung
- Bedienungsanleitung

4 Beschreibung des Handsenders RSC 4 BiSecur

1 LED, bicolor

2 Handsendertasten

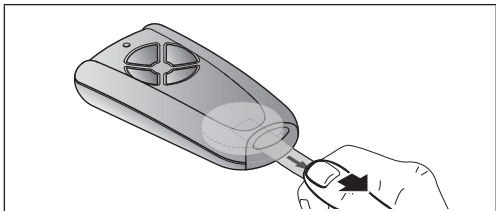
3 Handsenderhalterung

4 Batterie-Isolatorfolie

5 Batterie

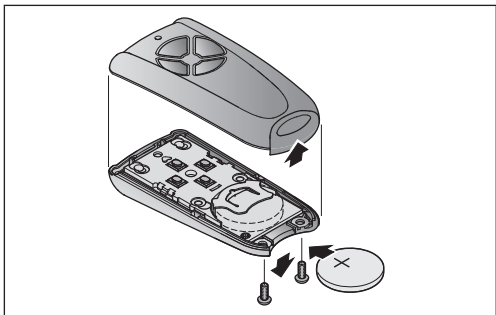
5 Inbetriebnahme

Nach dem Entfernen der Batterie-Isolatorfolie ist der Handsender betriebsbereit.



5.1 Batterie wechseln

1 x 3 V Batterie, Typ: CR2032, Lithium



**WARNUNG****Explosionsgefahr durch falschen Batterietyp**

Wenn die Batterie durch einen falschen Batterietyp ersetzt wird, dann besteht die Gefahr einer Explosion.

- ▶ Verwenden Sie *nur* den empfohlenen Batterietyp.

**WARNUNG****Lebensgefahr durch innere Verbrennungen**

Wenn Sie die Batterie verschlucken, kann es zu schweren inneren Verbrennungen durch gefährliche Stoffe in der Batterie kommen. Die Verbrennungen können innerhalb von 2 Stunden zum Tod führen.

- ▶ Verschlucken Sie die Batterie nicht und achten Sie darauf, dass die Batterie nicht in Kinderhände gelangt.

ACHTUNG**Zerstörung des Handsenders durch auslaufende Batterie**

Batterien können auslaufen und den Handsender zerstören.

- ▶ Entfernen Sie die Batterie aus dem Handsender, wenn dieser längere Zeit nicht benutzt wird.

6 Betrieb

HINWEIS

Ist die Batterie fast leer, blinkt die LED 2× rot

- a. vor dem Senden des Funkcodes.
 - ▶ Die Batterie **sollte** in Kürze ersetzt werden.
- b. und es erfolgt kein Senden des Funkcodes.
 - ▶ Die Batterie **muss** umgehend ersetzt werden.

6.1 BiSecur

HINWEIS

Wenn der Funkcode der Handsendertaste von einem anderen Handsender vererbt ist, drücken und halten Sie die Handsendertaste so lange, bis die LED abwechselnd rot und blau blinkt und die gewünschte Funktion ausgeführt wird.

Jeder Handsendertaste ist ein Funkcode zugeordnet. Drücken Sie die Handsendertaste, deren Funkcode Sie senden möchten.

- Der Funkcode wird gesendet und die LED leuchtet 2 Sekunden blau.

6.2 Rolling Code

Jeder Handsendertaste ist ein Funkcode zugeordnet. Drücken Sie die Handsendertaste, deren Funkcode Sie senden möchten.

- Der Funkcode wird gesendet und die LED leuchtet rot, solange der Code gesendet wird.

6.2.1 Rolling Code 433 MHz einstellen

1. Öffnen Sie den Batteriedeckel und entnehmen Sie die Batterie für 10 Sekunden.
2. Drücken Sie eine Handsendertaste und halten Sie diese gedrückt.
3. Legen Sie die Batterie ein.
 - Die LED blinkt 4 Sekunden langsam blau.
 - Die LED blinkt 2 Sekunden schnell blau.
 - Die LED leuchtet lange blau.

4. Drücken Sie weiterhin die Handsendertaste.
 - Die LED blinkt 4 Sekunden langsam rot.
 - Die LED blinkt 2 Sekunden schnell rot.
 - Die LED leuchtet lange rot.
5. Lassen Sie die Handsendertaste los.

Der Rolling Code 433 MHz ist auf dieser Taste aktiviert.

HINWEIS

Wird die Handsendertaste vorzeitig losgelassen, bleibt der BiSecur Funk eingestellt.

7 Lernen und Vererben / Senden eines Funkcodes



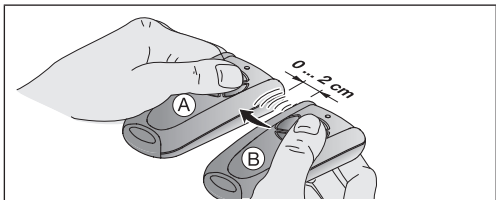
VORSICHT

Verletzungsgefahr durch unbeabsichtigte Torfahrt/Türfahrt

Während des Lernvorgangs am Funk-System kann es zu unbeabsichtigten Torfahrten/Türfahrten kommen.

- ▶ Achten Sie darauf, dass sich beim Einlernen des Funk-Systems keine Personen oder Gegenstände im Bewegungsbereich des Tors / der Tür befinden.

7.1 Lernen eines Funkcodes (nur BiSecur)

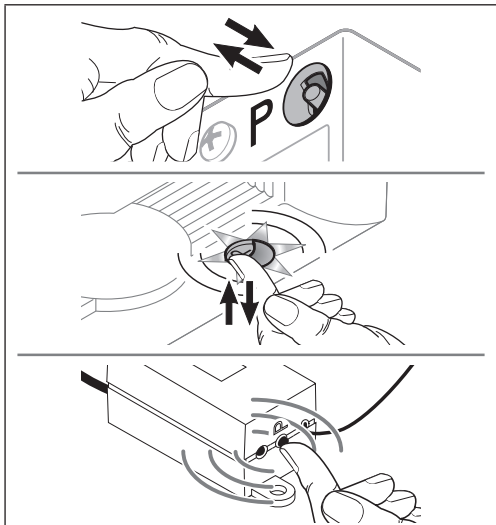


1. Halten Sie den Handsender **A**, der den Funkcode lernen soll, links neben den Handsender **B**.
2. Drücken Sie die Handsendertaste vom Handsender **B**, deren Funkcode Sie vererben möchten und halten Sie diese gedrückt.
 - Die LED leuchtet 2 Sekunden blau und erlischt.
 - Nach 5 Sekunden blinkt die LED abwechselnd rot und blau.
 - Der Handsender sendet den Funkcode.
3. Drücken Sie die Handsendertaste vom Handsender **A**, die den Funkcode lernen soll und halten Sie diese gedrückt.
 - Die LED leuchtet 2 Sekunden blau und erlischt.
 - Die LED blinkt langsam blau.
 - Wenn der Funkcode erkannt ist, blinkt die LED schnell blau.
 - Nach 2 Sekunden erlischt die LED.
4. Lassen Sie die Handsendertasten los.
Der Funkcode der Handsendertaste ist gelernt.

HINWEIS

Zum Vererben / Senden haben Sie 15 Sekunden Zeit. Wird innerhalb dieser Zeit der Funkcode nicht erfolgreich vererbt / gesendet, muss der Vorgang wiederholt werden.

7.2 Einlernen des Handsenders am Antrieb / Empfänger (nur Rolling Code)



Der Handsender arbeitet mit einem Rolling Code, der sich bei jedem Sendevorgang ändert. Daher muss der Handsender an jedem Empfänger, der angesteuert werden soll, mit der gewünschten Handsendertaste eingelernt werden.

7.3 Mischbetrieb / BiSecur und Rolling Code 433 MHz

Bei eingestelltem BiSecur-Funk ist mit dem Handsender RSC 4 BiSecur ein Mischbetrieb möglich; d. h. es können einzelne Tasten oder der komplette Handsender auf Rolling Code umgestellt werden.

8 Reset

8.1 Tasten-Reset

HINWEIS

Nach dem Tasten-Reset ist wieder der BiSecur-Funk eingestellt.

Jeder Handsendertaste wird durch folgende Schritte ein neuer Funkcode zugeordnet.

1. Öffnen Sie den Batteriedeckel und entnehmen Sie die Batterie für 10 Sekunden.
2. Drücken Sie eine Handsendertaste und halten Sie diese gedrückt.
3. Legen Sie die Batterie ein.
 - Die LED blinkt 4 Sekunden langsam blau.
 - Die LED blinkt 2 Sekunden schnell blau.
 - Die LED leuchtet lange blau.
4. Lassen Sie die Handsendertaste los.
Der Funkcode dieser Taste ist neu zugeordnet.

HINWEIS

Wird die Handsendertaste vorzeitig losgelassen, werden keine neuen Funkcodes zugeordnet.

8.2 Geräte-Reset

HINWEIS

Nach dem Geräte-Reset ist wieder der BiSecur-Funk eingestellt.

Allen Handsendertasten wird durch folgende Schritte ein neuer Funkcode zugeordnet.

1. Öffnen Sie den Batteriedeckel und entnehmen Sie die Batterie für 10 Sekunden.
2. Drücken Sie eine Handsendertaste und halten Sie diese gedrückt.
3. Legen Sie die Batterie ein.
 - Die LED blinkt 4 Sekunden langsam blau.
 - Die LED blinkt 2 Sekunden schnell blau.
 - Die LED leuchtet lange blau.
 - Die LED blinkt 4 Sekunden langsam rot.
 - Die LED blinkt 2 Sekunden schnell rot.
 - Die LED leuchtet lange rot.
 - Die LED blinkt 4 Sekunden langsam blau.
 - Die LED blinkt 2 Sekunden schnell blau.
 - Die LED leuchtet lange blau.
4. Lassen Sie die Handsendertaste los.

Alle Funkcodes sind neu zugeordnet.

HINWEIS

Wird die Handsendertaste vorzeitig losgelassen, werden keine neuen Funkcodes zugeordnet.

9 LED-Anzeige

Blau (BU)

Zustand	Funktion
leuchtet 2 Sek.	ein Funkcode* wird gesendet
blinkt langsam	Handsender befindet sich im Modus Lernen
blinkt schnell nach langsamem Blinken	beim Lernen wurde ein gültiger Funkcode erkannt
blinkt 4 Sek. langsam, blinkt 2 Sek. schnell, leuchtet lang	Reset wird durchgeführt bzw. abgeschlossen

Rot (RD)

Zustand	Funktion
blinkt 2x	die Batterie ist fast leer
blinkt 4 Sek. langsam, blinkt 2 Sek. schnell, leuchtet lang	Reset wird durchgeführt bzw. abgeschlossen
leuchtet	der Rolling Code wird gesendet

Blau (BU) und Rot (RD)

Zustand	Funktion
abwechselndes Blinken	Handsender befindet sich im Modus Vererben / Senden*

* BiSecur

10 Reinigung

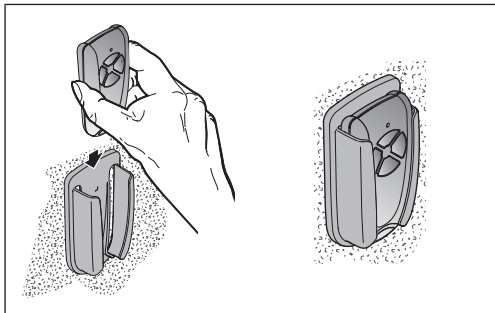
ACHTUNG

Beschädigung des Handsenders durch falsche Reinigung

Das Reinigen des Handsenders mit ungeeigneten Reinigungsmitteln kann das Handsender-Gehäuse sowie die Handsendertasten angreifen.

- Reinigen Sie den Handsender nur mit einem sauberen und feuchten Tuch.

11 Montage der Handsenderhalterung



12 Entsorgung



Elektro- und Elektronik-Geräte sowie Batterien dürfen nicht als Haus- oder Restmüll entsorgt werden, sondern müssen in den dafür eingerichteten Annahme- und Sammelstellen abgegeben werden.



13 Technische Daten

Frequenz	433 MHz
Spannungsversorgung	1 × 3 V Batterie, Typ: CR2032, Lithium
zulässige Umgebungstemperatur	0 °C bis + 50 °C
max. Luftfeuchtigkeit	93 % nicht kondensierend
Schutzart	IP 20
Abmessungen (B × L × H)	30 × 65 × 14 mm

14 EU-Konformitätserklärung

Hersteller AGS GmbH
Tietmecker Weg 1
58513 Lüdenscheid,
Deutschland

Hiermit erklärt der o. a. Hersteller in alleiniger Verantwortung, dass sich dieses Produkt

Gerät	Handsender
Modell	RSC4-433-BS
Bestimmungsgemäße Verwendung	Betätigung von Antrieben und Zubehör für Tür und Tor
Sendefrequenz	433 MHz
Strahlungsleistung	max. 10 mW (EIRP)

aufgrund seiner Konzipierung und Bauart in der von uns in Verkehr gebrachten Ausführung den einschlägigen grundlegenden Anforderungen der nachstehend aufgeführten Richtlinien bei bestimmungsgemäßer Verwendung entsprechen:

2014/53/EU (RED)
EU-Richtlinie Funkanlagen

2015/863/EU (RoHS)
Beschränkung der Verwendung gefährlicher Stoffe

Angewandte Normen und Spezifikationen

EN 62368-1:2014 + AC:2015 + A11:2017

Produktsicherheit (Artikel 3.1(a) der 2014/53/EU)

EN 62479:2010

Gesundheit (Artikel 3.1(a) der 2014/53/EU)

(Gemäß Kapitel 4.2 erfüllt das Produkt diese Norm automatisch, da die Strahlungsleistung (EIRP), geprüft nach ETSI EN 300220-1, niedriger ist als die Niedrigleistungsausschlussgrenze P_{max} von 20 mW)

EN 50581:2012 / EN IEC 63000:2018

Beschränkung der Verwendung gefährlicher Stoffe

ETSI EN 301489-1 V2.2.1

ETSI EN 301489-3 V2.1.1

Elektromagnetische Kompatibilität

(Artikel 3.1(b) der 2014/53/EU)

ETSI EN 300220-1 V3.1.1

ETSI EN 300220-2 V3.2.1

Effiziente Nutzung des
Funkspektrums

(Artikel 3.2 der 2014/53/EU)

Bei einer nicht mit uns abgestimmten Änderung des Produkts verliert diese Erklärung ihre Gültigkeit.

Lüdenscheid, den 01.04.2020



ppa. Uwe Brandt
Geschäftsleitung

Contents

1	About these instructions	23
2	Safety instructions	23
2.1	Intended use	23
2.2	Safety instructions for operating the hand transmitter ..	24
3	Scope of delivery.....	26
4	Description of the hand transmitter RSC 4 BiSecur ..	26
5	Initial start-up	27
5.1	Changing the battery.....	27
6	Operation	29
6.1	BiSecur.....	29
6.2	Rolling code	29
6.2.1	Setting the rolling code 433 MHz.....	29
7	Learning and inheriting / transmitting a radio code ..	30
7.1	Teaching in a radio code (only BiSecur)	30
7.2	Teaching in the hand transmitters on the operator / receiver (only rolling code)	32
7.3	Mixed operation / BiSecur and rolling code 433 MHz	33
8	Reset	33
8.1	Button reset.....	33
8.2	Reset	34
9	LED display	35
10	Cleaning	36
11	Fitting the hand transmitter holder.....	36
12	Disposal	37
13	Technical data	37
14	EU Declaration of Conformity	38

Dissemination as well as duplication of this document and the use and communication of its content are prohibited unless explicitly permitted. Noncompliance will result in damage compensation obligations. All rights reserved in the event of patent, utility model or design model registration. Subject to changes.

Dear Customer,

We thank you for choosing a quality product from our company.

1 About these instructions

Read through all of the instructions carefully, as they contain important information about the product. Pay attention to and follow the instructions provided, particularly the safety instructions and warnings.

Please keep these instructions in a safe place and make sure that they are available to all users at all times.

2 Safety instructions

2.1 Intended use

The RSC 4 BiSecur is a unidirectional transmitter for operators and their accessories. It can be operated via BiSecur radio and the rolling code 433 MHz.

Other types of application are prohibited. The manufacturer is not liable for damage caused by improper use or incorrect operation.

2.2 Safety instructions for operating the hand transmitter



WARNING

Danger of injury during door travel

Persons may be injured by door travel if the hand transmitter is actuated.

- ▶ Make sure that hand transmitters are kept away from children and are only used by people who have been instructed on how the remote-controlled system functions!
- ▶ If the door has only one safety device, only operate the hand transmitter if you are within sight of the door!
- ▶ Drive or walk through the door openings of remote-controlled systems only when the door system is in the Open end-of-travel position!
- ▶ Never stand in the door's area of travel.
- ▶ Please note that an unwanted door run may occur if a hand transmitter button is accidentally pressed (e.g. if stored in a pocket / handbag).



CAUTION

Danger of injuries due to unintended door run

- ▶ See warning in section 7



CAUTION

Danger of burns from the hand transmitter

If exposed to direct sunlight or great heat, the hand transmitter may heat up to the point that burns occur during use.

- ▶ Protect the hand transmitter from direct sunlight and great heat (e.g. by placing it in a stowage compartment in the dashboard).

**CAUTION****Danger of burns from hazardous materials**

If you ingest the battery, burns may result from hazardous materials in the battery.

- ▶ Do not ingest the battery and make sure that children cannot get their hands on the battery.

ATTENTION**Functional impairment caused by effects of the environment**

Non-compliance with these instructions can impair function!

Protect the hand transmitter from the following conditions:

- Direct sunlight (permissible ambient temperature: 0 °C to +50 °C)
- Moisture
- Dust

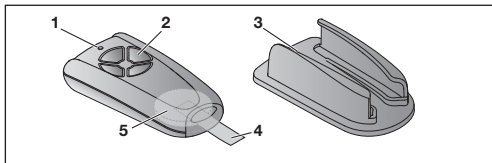
NOTICES:

- If there is no separate garage entrance, perform all programming changes and extensions of radio systems from inside the garage.
- After programming or extending the radio system, check the functions.
- Only use original components for the initial start-up or when extending the radio system.
- Local conditions may affect the range of the radio system.

3 Scope of delivery

- Hand transmitter RSC 4 BiSecur
- 1× 3 V battery, type: CR 2032, lithium
- Hand transmitter holder
- Operating instructions

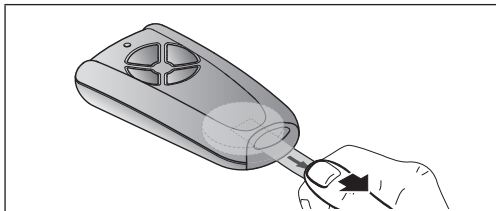
4 Description of the hand transmitter RSC 4 BiSecur



- | | |
|----------------------------|---------------------------|
| 1 LED, bi-colour | 4 Battery insulation foil |
| 2 Hand transmitter buttons | 5 Battery |
| 3 Hand transmitter holder | |

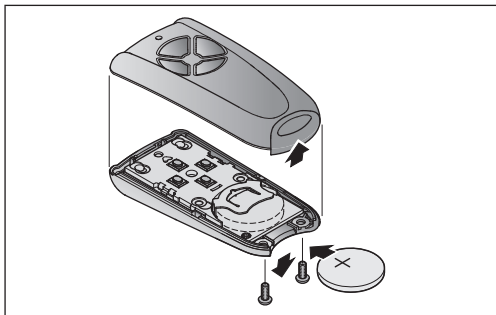
5 Initial start-up

After removing the battery insulation foil, the hand transmitter is ready for operation.



5.1 Changing the battery

1× 3 V battery, type: CR 2032, lithium





WARNING

Risk of explosion due to incorrect battery type

There is the risk of explosion if the battery is replaced with an incorrect battery type.

- ▶ *Only* use the recommended battery type.



WARNING

Danger to life due to internal burns

If you swallow the battery, severe internal burns may result from hazardous materials in the battery. The burns can lead to death within 2 hours.

- ▶ Do not swallow the battery and make sure that children cannot get their hands on the battery.

ATTENTION

Destruction of the hand transmitter by leaking batteries

Batteries can leak and destroy the hand transmitter.

- ▶ Remove the battery from the hand transmitter if it is out of use for a long period of time.

6 Operation

NOTICE

If the battery is almost empty, the LED flashes in red twice

- a. before transmitting the radio code.
 - ▶ The battery **should be** replaced soon.
- b. and the radio code is not transmitted.
 - ▶ The battery **must be** replaced immediately.

6.1 BiSecur

NOTICE

If the radio code of the hand transmitter button is inherited from another hand transmitter, press and hold the hand transmitter button until the LED flashes alternately in red and blue and the desired function is performed.

Each hand transmitter button is assigned a radio code. Press the button of the hand transmitter whose radio code you want to transmit.

- The radio code is transmitted and the LED is illuminated blue for 2 seconds.

6.2 Rolling code

Each hand transmitter button is assigned a radio code. Press the button of the hand transmitter whose radio code you want to transmit.

- The radio code is transmitted and the LED is illuminated red as long as the code is being transmitted.

6.2.1 Setting the rolling code 433 MHz

1. Open the battery lid and remove the battery for 10 seconds.
2. Press a hand transmitter button and keep it pressed.
3. Insert the battery.
 - The LED flashes slowly in blue for 4 seconds.
 - The LED flashes rapidly in blue for 2 seconds.The LED is illuminated blue for a prolonged period of time.

4. Keep the hand transmitter button pressed.
 - The LED flashes slowly in red for 4 seconds.
 - The LED flashes rapidly in red for 2 seconds.
 - The LED is illuminated red for a prolonged period of time.
5. Release the hand transmitter button.

Rolling code 433 MHz is activated for this button.

NOTICE

If the hand transmitter button is released prematurely, the BiSecur radio will remain active.

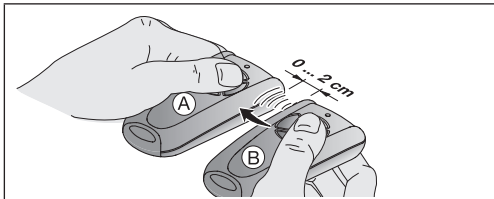
7 Learning and inheriting / transmitting a radio code

**CAUTION****Danger of injuries due to unintended door run**

Unintended door runs may occur while teaching in the radio system.

- ▶ Make sure that no persons or objects are in the door's area of travel when teaching in the radio system.

7.1 Teaching in a radio code (only BiSecur)

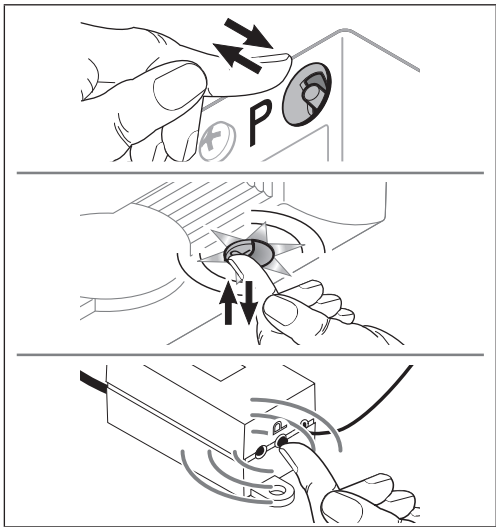


1. Hold hand transmitter **A** that is to be taught in the radio code to the left of hand transmitter **B**.
2. Press the hand transmitter button on hand transmitter **B**, whose radio code is to be inherited, and keep it pressed.
 - The LED is illuminated blue for 2 seconds and then goes out.
 - After 5 seconds, the LED alternates flashing in red and blue.
 - The hand transmitter sends the radio code.
3. Press the hand transmitter button on hand transmitter **A** that is to be taught in the radio code, and keep it pressed.
 - The LED is illuminated blue for 2 seconds and then goes out.
 - The LED flashes slowly in blue.
 - If the radio code is recognised, the LED flashes rapidly in blue.
 - After 2 seconds, the LED goes out.
4. Release the hand transmitter button.
The radio code of the hand transmitter button has been taught in.

NOTICE

You have 15 seconds to inherit/transmit the code. The process must be repeated if the radio code is not successfully inherited/transmitted within this time.

7.2 Teaching in the hand transmitters on the operator / receiver (only rolling code)



The hand transmitter works with a rolling code that changes with each sending procedure. For this reason, the hand transmitter must be taught in with the desired hand transmitter button on each receiver that is to be controlled.

7.3 Mixed operation / BiSecur and rolling code 433 MHz

If the BiSecur radio has been set with radio hand transmitter RSC 4 BiSecur, mixed operation is possible, i.e. individual buttons or the entire hand transmitter can be set to rolling code.

8 Reset

8.1 Button reset

NOTICE

After a button reset, BiSecur radio is active again.

Each hand transmitter button is assigned a new radio code by means of the following steps.

1. Open the battery lid and remove the battery for 10 seconds.
2. Press a hand transmitter button and keep it pressed.
3. Insert the battery.
 - The LED flashes slowly in blue for 4 seconds.
 - The LED flashes rapidly in blue for 2 seconds.
 - The LED is illuminated blue for a prolonged period of time.
4. Release the hand transmitter button.
The radio code is then re-allocated to this switch.

NOTICE

If the hand transmitter button is released prematurely, no new radio codes are assigned.

8.2 Reset

NOTICE

After a device reset, BiSecur radio is active again.

Each hand transmitter button is assigned a new radio code by means of the following steps.

1. Open the battery lid and remove the battery for 10 seconds.
2. Press a hand transmitter button and keep it pressed.
3. Insert the battery.
 - The LED flashes slowly in blue for 4 seconds.
 - The LED flashes rapidly in blue for 2 seconds.
 - The LED is illuminated blue for a prolonged period of time.
 - The LED flashes slowly in red for 4 seconds.
 - The LED flashes rapidly in red for 2 seconds.
 - The LED is illuminated red for a prolonged period of time.
 - The LED flashes slowly in blue for 4 seconds.
 - The LED flashes rapidly in blue for 2 seconds.
 - The LED is illuminated blue for a prolonged period of time.
4. Release the hand transmitter button.

All radio codes have been newly assigned.

NOTICE

If the hand transmitter button is released prematurely, no new radio codes are assigned.

9 LED display

Blue (BU)

State	Function
Illuminated for 2 seconds	A radio code* is being transmitted
Flashes slowly	Hand transmitter is in teach-in mode
Flashes rapidly after slow flashing	A valid radio code was detected during the teach-in procedure
Flashes slowly for 4 seconds, Flashes rapidly for 2 seconds Illuminated for a prolonged period	Reset is being performed or is complete

Red (RD)

State	Function
Flashes 2 x	The battery is almost empty
Flashes slowly for 4 seconds Flashes rapidly for 2 seconds Illuminated for a prolonged period	Reset is being performed or is complete
Illuminated	The rolling code is transmitted

Blue (BU) and Red (RD)

State	Function
Flashing alternately	Hand transmitter is in inherit / transmit mode*

* BiSecur

10 Cleaning

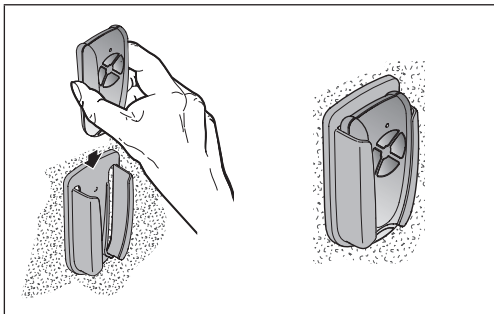
ATTENTION

Damaging the hand transmitter by faulty cleaning

Cleaning the hand transmitter with unsuitable cleaning agents can damage the hand transmitter housing and the hand transmitter buttons.

- ▶ Only clean the hand transmitter with a clean, damp cloth.

11 Fitting the hand transmitter holder



12 Disposal



Electrical and electronic devices, as well as batteries, must not be disposed of in household rubbish, but must be returned to the appropriate recycling facilities.



13 Technical data

Frequency	433 MHz
Power supply	1× 3 V battery, type: CR 2032, lithium
Permissible ambient temperature	0 °C to +50 °C
Max. humidity	93 %, non-condensing
Protection category	IP 20
Dimensions (W × L × H)	30 × 65 × 14 mm

14 EU Declaration of Conformity

Manufacturer AGS GmbH
Tietmecker Weg 1
58513 Lüdenscheid,
Germany

The manufacturer above herewith declares under his sole responsibility that the product

Device Hand transmitter

Model RSC4-433-BS

Intended use Actuating of door operators and accessories

Transmission frequency 433 MHz

Radiant power max. 10 mW (EIRP)

conforms to the respective essential requirements of the directives listed below with intended use, on the basis of its design and type in the version marketed by us:

2014/53/EU (RED)
EU Directive for Radio Equipment

2015/863/EU (RoHS)
Restriction of the use of certain hazardous substances

Applied standards and specifications:

EN 62368-1:2014 + AC:2015 + A11:2017

Product safety (Article 3.1(a) of 2014/53/EU)

EN 62479:2010

Health (Article 3.1(a) of 2014/53/EU)

(According to section 4.2 the product automatically complies with this standard, as the radiant power (EIRP), tested according to ETSI EN 300220-1, is lower than the low power exclusion level P_{max} of 20 mW)

EN 50581:2012 / EN IEC 63000:2018

Technical documentation for the assessment of electrical and electronic products with respect to the restriction of hazardous substances

ETSI EN 301489-1 V2.2.1

ETSI EN 301489-3 V2.1.1

Electromagnetic compatibility

(Article 3.1(b) of 2014/53/EU)

ETSI EN 300220-1 V3.1.1

ETSI EN 300220-2 V3.2.1

Efficient use of the radio spectrum

(Article 3.2 of 2014/53/EU)

Any modifications made to the product without our approval will invalidate this declaration.

Lüdenscheid, 01.04.2020



Uwe Brandt, Management

Table des matières

1	A propos de ces instructions	41
2	Consignes de sécurité	41
2.1	Utilisation appropriée	41
2.2	Consignes de sécurité concernant le fonctionnement de l'émetteur	42
3	Matériel livré	44
4	Description de l'émetteur RSC 4 BiSecur	44
5	Mise en service.....	45
5.1	Changement de la pile	45
6	Fonctionnement	47
6.1	BiSecur.....	47
6.2	Code tournant	47
6.2.1	Réglage du code tournant 433 MHz.....	47
7	Apprentissage et transmission / envoi d'un code radio.....	48
7.1	Apprentissage d'un code radio (BiSecur uniquement) ..	49
7.2	Apprentissage de l'émetteur sur la motorisation / le récepteur (code tournant uniquement).....	50
7.3	Mode de fonctionnement mixte / BiSecur et code tournant 433 MHz	51
8	Réinitialisation	51
8.1	Réinitialisation des touches	51
8.2	Réinitialisation de l'appareil.....	52
9	Affichage à LED.....	53
10	Nettoyage.....	54
11	Montage du support d'émetteur.....	54
12	Elimination	55
13	Données techniques	55
14	Déclaration de conformité UE.....	56

Toute transmission ou reproduction de ce document, toute exploitation ou communication de son contenu sont interdites, sauf autorisation expresse. Tout manquement à cette règle est illicite et expose son auteur au versement de dommages et intérêts. Tous droits réservés en cas de dépôt d'un brevet, d'un modèle d'utilité ou d'agrément. Sous réserve de modifications.

Cher client,

Nous vous remercions d'avoir opté pour un produit de qualité de notre société.

1 A propos de ces instructions

Lisez attentivement et entièrement les présentes instructions. Elles contiennent d'importantes informations concernant ce produit. Veuillez tenir compte des avis et respectez en particulier toutes les consignes de sécurité et avertissements.

Conservez précieusement les présentes instructions et assurez-vous que tous les utilisateurs du produit puissent les consulter à tout moment.

2 Consignes de sécurité

2.1 Utilisation appropriée

L'émetteur RSC 4 BiSecur est un émetteur unidirectionnel pour les motorisations et leurs accessoires. Il peut être utilisé avec le système radio BiSecur ainsi qu'avec le code tournant 433 MHz.

Tout autre type d'utilisation est interdit. Le fabricant décline toute responsabilité en cas de dommages provenant d'une utilisation inappropriée ou incorrecte.

2.2 Consignes de sécurité concernant le fonctionnement de l'émetteur



AVERTISSEMENT

Risque de blessure dû à un mouvement de porte / portail

L'utilisation de l'émetteur est susceptible de blesser des personnes en raison du mouvement de porte ou de portail.

- ▶ Assurez-vous que les émetteurs restent hors de portée des enfants et qu'ils sont uniquement utilisés par des personnes déjà initiées au fonctionnement de l'installation télécommandée !
- ▶ Vous devez en règle générale commander l'émetteur avec contact visuel direct à la porte ou au portail si ces derniers ne disposent que d'un dispositif de sécurité !
- ▶ N'empruntez les ouvertures de porte / portail télécommandé(e) en véhicule ou à pied que lorsque la porte / le portail s'est immobilisé(e) en position finale Ouvert !
- ▶ Ne restez jamais dans la zone de débattement de la porte / du portail.
- ▶ Veuillez noter que l'une des touches d'émetteur peut être actionnée par mégarde (par ex. dans une poche / un sac à main) et ainsi provoquer un mouvement de porte / portail involontaire.



ATTENTION

Risque de blessure dû à un mouvement de porte / portail involontaire

- ▶ Voir avertissement au chapitre 7

**ATTENTION****Risque de brûlure dû au contact avec l'émetteur**

Une exposition directe aux rayons solaires ou une forte chaleur peut provoquer un important échauffement de l'émetteur susceptible de causer des brûlures lors de l'utilisation.

- ▶ Protégez l'émetteur de toute exposition directe aux rayons solaires ou forte chaleur (en le plaçant par exemple dans la boîte à gants du véhicule).

**ATTENTION****Risque de brûlure dû à des matières dangereuses**

Une ingestion des matières dangereuses se trouvant dans la batterie peut entraîner des brûlures.

- ▶ N'ingérez jamais la batterie et veillez à ce qu'elle reste hors de portée des enfants.

ATTENTION**Altération du fonctionnement due à des intempéries**

En cas de non-respect, le fonctionnement peut être altéré !

Protégez l'émetteur des influences suivantes :

- Exposition directe au soleil (température ambiante autorisée : 0 °C à +50 °C)
- Humidité
- Poussière

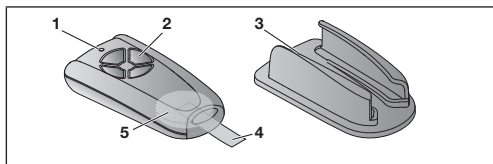
AVIS :

- Si le garage ne dispose d'aucun accès séparé, toute modification ou extension des systèmes radio doit avoir lieu à l'intérieur même du garage.
- Après la programmation ou l'extension du système radio, effectuez toujours un essai de fonctionnement.
- Pour la mise en service ou l'extension du système radio, utilisez exclusivement des pièces d'origine.
- Les conditions locales peuvent influencer sur la portée du système radio.

3 Matériel livré

- Emetteur RSC 4 BiSecur
- 1 pile 3 V, type : CR 2032, lithium
- Support d'émetteur
- Instructions d'utilisation

4 Description de l'émetteur RSC 4 BiSecur



1 LED bicolore

2 Touches d'émetteur

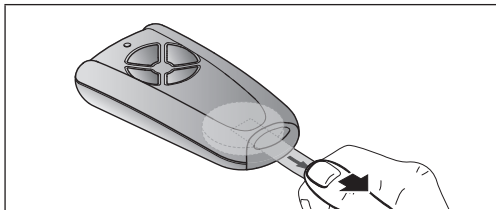
3 Support d'émetteur

4 Feuille isolante de batterie

5 Pile

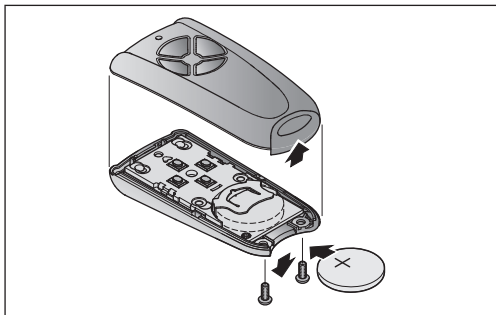
5 Mise en service

Une fois la feuille isolante de la pile retirée, l'émetteur est opérationnel.



5.1 Changement de la pile

1 x pile 3 V, type: CR2032, lithium





AVERTISSEMENT

Risque d'explosion en cas de type de pile incorrect

Le remplacement de la pile par un type incorrect peut causer un risque d'explosion.

- ▶ Utilisez *uniquement* le type de pile recommandé.



AVERTISSEMENT

Danger de mort dû à des brûlures internes

Avaler la batterie peut entraîner de graves brûlures internes en raison des matières dangereuses qu'elle contient. Les brûlures peuvent être mortelles dans les 2 heures qui suivent.

- ▶ N'avalez jamais la batterie et veillez à ce qu'elle reste hors de portée des enfants.

ATTENTION

Destruction de l'émetteur due à une fuite de la pile

Les piles peuvent fuir et détruire l'émetteur.

- ▶ Si vous n'utilisez pas l'émetteur sur une période prolongée, retirez la pile de celui-ci.

6 Fonctionnement

AVIS

Lorsque la pile est presque vide, la LED clignote 2 x au rouge :

- a. Avant l'envoi du code radio.
 - ▶ Vous **devriez** remplacer la pile prochainement.
- b. Et aucun envoi du code radio n'a lieu.
 - ▶ Vous **devez** immédiatement remplacer la pile.

6.1 BiSecur

AVIS

Si le code radio d'une touche d'émetteur a été transmis depuis un autre émetteur, appuyez sur la touche d'émetteur et maintenez-la enfoncée jusqu'à ce que la LED clignote en alternance en rouge et en bleu et que la fonction souhaitée soit exécutée.

Un code radio est affecté à chaque touche d'émetteur. Appuyez sur la touche d'émetteur dont vous souhaitez envoyer le code radio.

- Le code radio est envoyé et la LED s'allume en bleu pendant 2 secondes.

6.2 Code tournant

Un code radio est affecté à chaque touche d'émetteur. Appuyez sur la touche d'émetteur dont vous souhaitez envoyer le code radio.

- Le code radio est envoyé et la LED s'allume en rouge tant que le code est envoyé.

6.2.1 Réglage du code tournant 433 MHz

1. Ouvrez le compartiment à piles et retirez la pile pendant 10 secondes.
2. Appuyez sur une touche d'émetteur et maintenez-la enfoncée.
3. Introduisez la pile.
 - La LED clignote lentement au bleu pendant 4 secondes.
 - La LED clignote rapidement en bleu pendant 2 secondes.
 - La LED s'allume longuement en bleu.

4. Continuez à appuyer sur la touche d'émetteur.
 - La LED clignote lentement au rouge pendant 4 secondes.
 - La LED clignote rapidement au rouge pendant 2 secondes.
 - La LED s'allume longuement en rouge.
5. Relâchez la touche d'émetteur.

Le code tournant 433 MHz est activé sur cette touche.

AVIS

Si vous relâchez la touche d'émetteur trop tôt, le système radio BiSecur restera enclenché.

7 Apprentissage et transmission / envoi d'un code radio



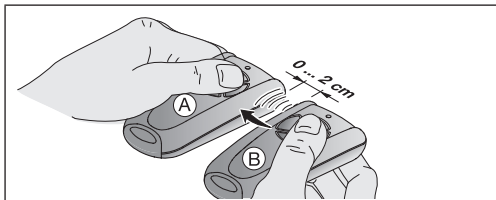
ATTENTION

Risque de blessure dû à un mouvement de porte / portail involontaire

Pendant la procédure d'apprentissage du système radio, des trajets de porte / portail involontaires peuvent se déclencher.

- ▶ Lors de l'apprentissage du système radio, veillez à ce qu'aucune personne ni aucun objet ne se trouvent dans la zone de débattement de la porte / du portail.

7.1 Apprentissage d'un code radio (BiSecur uniquement)

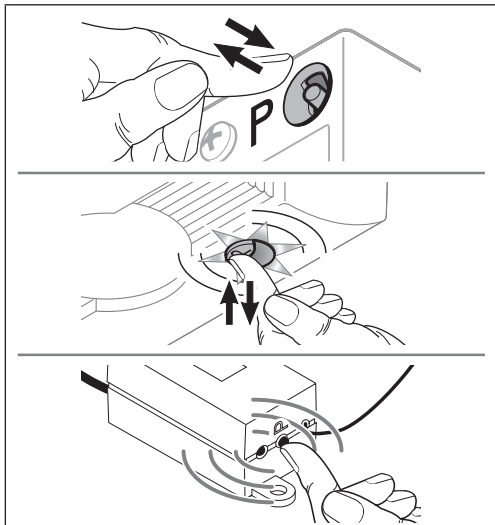


1. Placez l'émetteur **A** devant apprendre le code radio à gauche de l'émetteur **B**.
2. Appuyez sur la touche d'émetteur de l'émetteur **B** dont vous souhaitez transmettre le code radio et maintenez-la enfoncée.
 - La LED s'allume en bleu pendant 2 secondes, puis s'éteint.
 - Après 5 secondes, la LED clignote en alternance en rouge et en bleu.
 - L'émetteur envoie le code radio.
3. Appuyez sur la touche d'émetteur de l'émetteur **A** devant apprendre le code radio et maintenez-la enfoncée.
 - La LED s'allume en bleu pendant 2 secondes, puis s'éteint.
 - La LED clignote lentement au bleu.
 - Lorsque le code radio est reconnu, la LED clignote rapidement au bleu.
 - La LED s'éteint après 2 secondes.
4. Relâchez les touches d'émetteur.
Le code radio de la touche d'émetteur a bien été appris.

AVIS

Pour procéder à une transmission / un envoi, vous disposez de 15 secondes. Si le code radio n'est pas transmis / envoyé dans cet intervalle, la procédure doit être réitérée.

7.2 Apprentissage de l'émetteur sur la motorisation / le récepteur (code tournant uniquement)



L'émetteur travaille avec un code tournant qui change à chaque phase d'émission. C'est pourquoi l'émetteur doit être programmé avec la touche d'émetteur souhaitée, et ce pour tous les récepteurs devant être commandés.

7.3 Mode de fonctionnement mixte / BiSecur et code tournant 433 MHz

Lorsque le système radio BiSecur est enclenché, un mode de fonctionnement mixte est possible avec l'émetteur RSC 4 BiSecur ; cela signifie que des touches individuelles ou l'émetteur complet peuvent être commutés en code tournant.

8 Réinitialisation

8.1 Réinitialisation des touches

AVIS

Après réinitialisation des touches, le système radio BiSecur est de nouveau activé.

Les étapes suivantes permettent d'affecter un nouveau code radio à chaque touche d'émetteur.

1. Ouvrez le compartiment à piles et retirez la pile pendant 10 secondes.
2. Appuyez sur une touche d'émetteur et maintenez-la enfoncée.
3. Introduisez la pile.
 - La LED clignote lentement au bleu pendant 4 secondes.
 - La LED clignote rapidement en bleu pendant 2 secondes.
 - La LED s'allume longuement en bleu.
4. Relâchez la touche d'émetteur.

Le code radio de cette touche est réattribué.

AVIS

Si vous relâchez la touche d'émetteur trop tôt, aucun nouveau code radio ne sera affecté.

8.2 Réinitialisation de l'appareil

AVIS

Après réinitialisation de l'appareil, le système radio BiSecur est de nouveau activé.

Les étapes suivantes permettent d'affecter un nouveau code radio à toutes les touches d'émetteur.

1. Ouvrez le compartiment à piles et retirez la pile pendant 10 secondes.
2. Appuyez sur une touche d'émetteur et maintenez-la enfoncée.
3. Introduisez la pile.
 - La LED clignote lentement au bleu pendant 4 secondes.
 - La LED clignote rapidement en bleu pendant 2 secondes.
 - La LED s'allume longuement en bleu.
 - La LED clignote lentement au rouge pendant 4 secondes.
 - La LED clignote rapidement au rouge pendant 2 secondes.
 - La LED s'allume longuement en rouge.
 - La LED clignote lentement au bleu pendant 4 secondes.
 - La LED clignote rapidement en bleu pendant 2 secondes.
 - La LED s'allume longuement en bleu.
4. Relâchez la touche d'émetteur.

Tous les codes radio sont réattribués.

AVIS

Si vous relâchez la touche d'émetteur trop tôt, aucun nouveau code radio ne sera affecté.

9 Affichage à LED

Bleu (BU)

Etat	Fonction
S'allume 2 s	Code radio* en cours d'envoi
Clignote lentement	Emetteur en mode Apprentissage
Clignote rapidement après clignotement lent	Reconnaissance d'un code radio valide lors de l'apprentissage
Clignote 4 s lentement, clignote 2 s rapidement, reste longtemps allumée	Réinitialisation de l'appareil en cours ou achevée

Rouge (RD)

Etat	Fonction
Clignote 2 x	Pile presque vide
Clignote 4 s lentement, clignote 2 s rapidement, reste longtemps allumée	Réinitialisation de l'appareil en cours ou achevée
Allumé	Code tournant en cours d'envoi

Bleu (BU) et rouge (RD)

Etat	Fonction
Clignote en alternance	Emetteur en mode Transmission/Envoi*

* BiSecur

10 Nettoyage

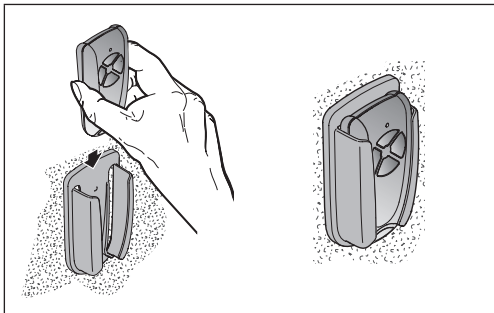
ATTENTION

Endommagement de l'émetteur dû à un nettoyage incorrect

Le nettoyage de l'émetteur à l'aide de produits de nettoyage inappropriés peut altérer le boîtier de l'émetteur ainsi que les touches d'émetteur.

- Nettoyez l'émetteur uniquement à l'aide d'un chiffon propre et humide.

11 Montage du support d'émetteur



12 Elimination



Les appareils électriques et électroniques de même que les batteries ne doivent pas être jetés dans les ordures ménagères, mais doivent être remis aux points de collecte prévus à cet effet.



13 Données techniques

Fréquence	433 MHz
Alimentation en tension	1 × pile 3 V, type: CR2032, lithium
Température ambiante autorisée	0 °C à 50 °C
Humidité de l'air max.	93 % sans condensation
Indice de protection	IP 20
Dimensions (L × P × H)	30 × 65 × 14 mm

14 Déclaration de conformité UE

Fabricant AGS GmbH
Tietmecker Weg 1
58513 Lüdenscheid,
Allemagne

Par la présente, le fabricant susmentionné déclare sous sa propre responsabilité que son produit

Appareil	Emetteur
Modèle	RSC4-433-BS
Utilisation appropriée	Activation de motorisations et accessoires pour portes de garage et d'entrée
Fréquence d'émission	433 MHz
Puissance de rayonnement	Max. 10 mW (PIRE)

satisfait, sur le plan de la conception et de la fabrication et dans la version que nous commercialisons, aux exigences fondamentales des directives mentionnées en cas d'utilisation appropriée :

2014/53/UE (RED)
Directive UE sur les installations radio

2015/863/UE (RoHS)
Restriction concernant l'utilisation de matières dangereuses

Normes et spécifications appliquées

EN 62368-1:2014 + AC:2015 + A11:2017

Sécurité des produits (art. 3.1(a) de la norme 2014/53/UE)

EN 62479:2010

Santé (article. 3.1(a) de 2014/53/UE)

(Conformément au chapitre 4.2, le produit satisfait automatiquement à cette norme car la puissance de rayonnement (PIRE) contrôlée selon la norme ETSI EN 300220-1 est inférieure à la limite d'exclusion de basse consommation Pmax de 20 mW)

EN 50581:2012 / EN IEC 63000:2018

Restriction concernant l'utilisation de matières dangereuses

ETSI EN 301489-1 V2.2.1

ETSI EN 301489-3 V2.1.1

Compatibilité électromagnétique

(article 3.1(b) de 2014/53/UE)

ETSI EN 300220-1 V3.1.1

ETSI EN 300220-2 V3.2.1

Utilisation efficace du spectre radio

(article 3.2 de 2014/53/UE)

Toute modification du produit que nous n'avons pas approuvée entraîne l'annulation de la validité de la présente déclaration.

Lüdenscheid, le 01.04.2020



p.p. Uwe Brandt, Direction générale

RSC 4 BiSecur

AGS GmbH
Tietmecker Weg 1
58513 Lüdenscheid,
Deutschland



TR20D001 DX/04.2020




TOR&MORE

Schelpmilser Weg 22

33609 Bielefeld

tor-and-more.com

 [torandmore](#)

Unsere kostenlose Service-Hotline:

0800 112 4 112

Mo. – Fr. 09:00 – 18:00 Uhr